



[www.hunterdouglas.com.br](http://www.hunterdouglas.com.br)



[www.hunterdouglas.com.br](http://www.hunterdouglas.com.br)

Av. General Furtado do Nascimento 740, cj 55  
São Paulo, Telefone (11) 2135 1000  
E-mail: [hd.br@hdlao.com](mailto:hd.br@hdlao.com)

## TECHSTYLE



### CARACTERÍSTICAS

- Forro de aparência monolítica perfil ocluído, com módulos de até 4' x 4' (1200 x 1200 mm), com atrativa superfície têxtil, fabricado com base em fibras têxteis (fibra de vidro e poliéster);
- Excelente comportamento acústico;
- Forro de fácil acesso ao plenum;
- Resistência à chama de acordo com a norma americana;
- Sistema de suspensão (fixação) com boa performance frente à variações de temperatura e umidade;
- Composição inorgânica, o que previne a formação de mofo e o crescimento de fungos;
- Muitas vezes já existe um forro no local onde se deseja instalar um forro Techstyle Hunter Douglas®. Para esta instalação não é necessário remover o forro existente, o que resulta em economia no custo e tempo de instalação. (Retrofit)

### DESCRIÇÃO DO PRODUTO

Forro	Material	Espessura (mm)	Peso (kg/m²)	Módulos (mm)	Rendimento (unid/m²)	Cores
Techstyle	Fibra de vidro com poliéster não tecido	28	1,24	610 x 610	2,7	Branco
				610 x 1220	1,35	
				1220 x 1220	0,67	

- Especificações acústicas:** NRC 0,85 (ASTM C 423)  
SAA 0,89 (ASTM C 423)  
CAC 17 (ASTM C 423) (ASTM E 1414)
- Resistência ao fogo:** Classe A (1) (ASTM E 84) (ASTM E 1414)  
Chama < 25  
Fumaça < 50
- Resistência à umidade:** Resistência de 95% a 40° C de temperatura.

### GREEN DESIGN

- Fabricado com materiais recicláveis (10% de sua composição);
- Não emite VOC durante a fabricação ou depois da instalação;
- Composição inorgânica;
- Grande durabilidade, com baixa manutenção;
- Painel muito leve, evitando desperdício de material.



### RECOMENDAÇÕES IMPORTANTES

É importante para garantir a melhor conservação do produto, a limpeza periódica utilizando pano úmido.

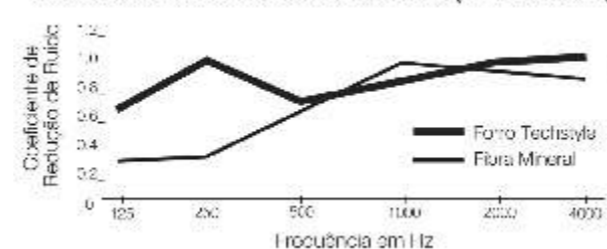
### VERSATILIDADE

Pode ser utilizado como refletor e difusor de iluminação.

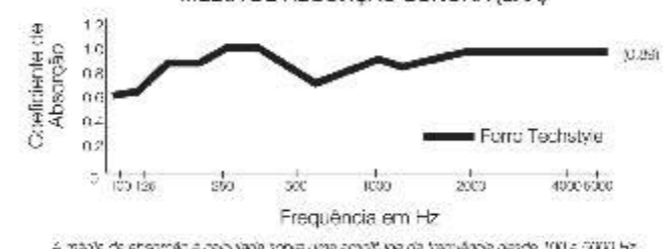
### COMPORTAMENTO ACÚSTICO

Os forros Techstyle Hunter Douglas® apresentam propriedades acústicas notáveis, que reduzem o ruído através de um amplo espectro de frequência e que o torna o produto ideal para demandas de grande eficiência acústica.

#### COMPARATIVO DO COEFICIENTE DE REDUÇÃO DE RUÍDO (NRC)



#### MÉDIA DE ABSORÇÃO SONORA (SAA)



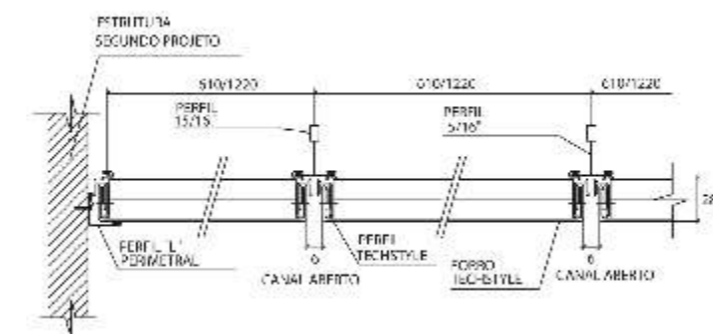
### MONTAGEM

#### FORMA DE INSTALAÇÃO

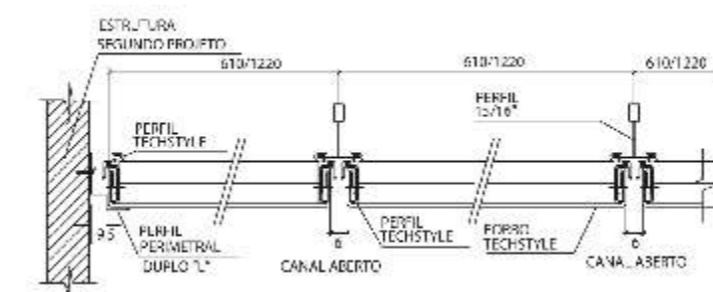
Os forros acústicos Techstyle permitem o acesso total ao plenum. O painel, que é muito leve, fica pendurado no perfil "T" durante a manutenção. O sistema clips mantém o painel alinhado durante toda a vida útil do forro.

### DETALHES DA INSTALAÇÃO

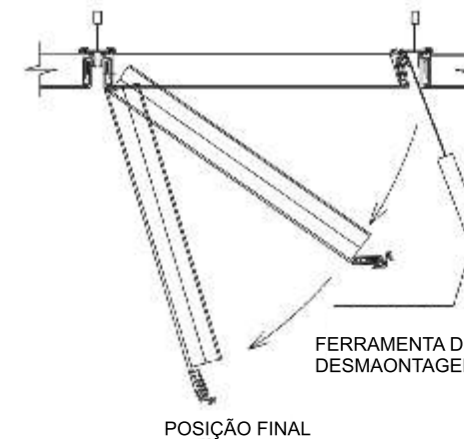
#### DETALHE DE ARREMATE COM PERFIL "L"



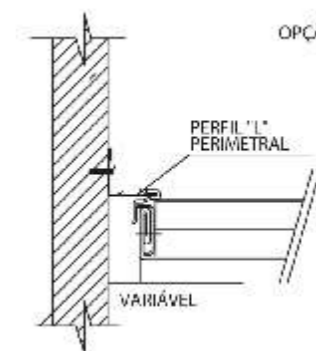
#### DETALHE DE ARREMATE COM PERFIL DUPLO "L"



### SISTEMA DE MANUTENÇÃO DO FORRO TECHSTYLE



### DETALHE DE ARREMATE OPCIONAL COM PERFIL "L"



### DETALHE DE ARREMATE OPCIONAL COM PERFIL DUPLO "L"

